



VIDEOBAR VB1

Wall-mount Setup Guide

Veiledning til vægmontering
Wandmontage – Einrichtungsanleitung
Handleiding wandmontage
Guía de instalación para montaje en pared

Seinäasennusopas
Guide d'installation pour une fixation au mur
Guida all'installazione a parete
Fali tartó telepítési útmutató
Oppsettsveiledning for veggmontering

Instrukcja montażu na ścianie
Guia de instalação em parede
Installationsguide för väggmontering
คู่มือการติดตั้งกับผนัง
월 마운트 설치 가이드

壁掛安裝指南
壁掛安裝指南
壁掛設置ガイド
वॉल-माउंट सेटअप मार्गदर्शिका
Руководство по настенному монтажу
دليل الإعداد للتركيب على الحائط

Some additional tools are required. Read the included **Important Safety Instructions** before continuing. For more information, please see the owner's guide online: worldwide.bose.com/Support/VB1

Ekstra værktøj er nødvendigt. Læs de medfølgende **Vigtige sikkerhedsinstruktioner** inden du fortsætter. Du kan finde flere oplysninger online i brugervejledningen: worldwide.bose.com/Support/VB1

Es sind zusätzliche Werkzeuge erforderlich. Bitte lesen Sie die beiliegenden **Wichtigen Sicherheitshinweise**, bevor Sie fortfahren. Weitere Informationen finden Sie in der Bedienungsanleitung im Internet: worldwide.bose.com/Support/VB1

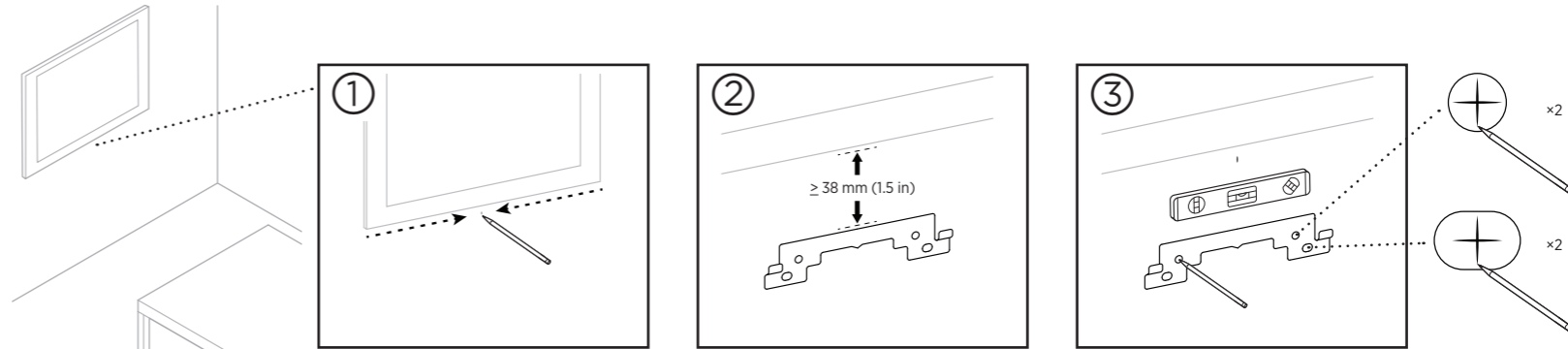
U hebt extra gereedschap nodig. Lees de meegeleverde **Belangrijke veiligheidsinstructies** voordat u verdergaat. Raadpleeg voor meer informatie de online gebruikershandleiding: worldwide.bose.com/Support/VB1

Se necesitan algunas herramientas adicionales. Lea las **Instrucciones importantes de seguridad** incluidas antes de continuar. Para obtener más información, consulte la guía del propietario en línea: worldwide.bose.com/Support/VB1

Joitakin lisätyökaluja tarvitaan. Lue mukana toimitetut **Tärkeät turvaohjeet**, ennen kuin jatkat asennusta. Lisätietoja on Bosen sivustolla olevassa käyttöoppaassa: worldwide.bose.com/Support/VB1

Des outils supplémentaires sont nécessaires. Avant de continuer, lisez les **Instructions importantes relatives à la sécurité** incluses. Pour plus d'informations, veuillez consulter la notice d'utilisation en ligne : worldwide.bose.com/Support/VB1

Sono necessari alcuni strumenti aggiuntivi. Leggere la sezione **Informazioni importanti sulla sicurezza** prima di continuare. Per ulteriori informazioni, consultare il Manuale di istruzioni online: worldwide.bose.com/Support/VB1



④



WARNINGS: Do not mount on surfaces that are not sturdy, or that have hazards concealed behind them, such as electrical wiring or plumbing. If unsure, please contact a professional installer. • The included hardware is not suitable for masonry surfaces.

ADVARSLER: Må ikke monteres på flader, der ikke er tilstrækkeligt robuste, eller flader, hvor der er skjult farlige ting bag, f.eks. el-ledninger eller rør. Hvis du er i tvivl, skal du kontakte en professionel installatør. • De medfølgende materialer er ikke egnede til murflader.

WARNHINWEIS: Bei der Montage ist auf eine tragfähige Oberfläche zu achten, in deren Nähe sich keine Einrichtungen wie strom- oder wasserführende Leitungen befinden. Bei Fragen wenden Sie sich bitte an einen fachkundigen Monteur. • Das mitgelieferte Montagematerial ist nicht für Mauerwerk-Oberflächen geeignet.

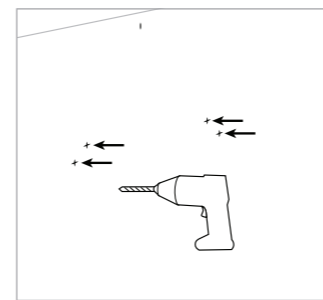
WAARSCHUWINGEN: Niet bevestigen aan oppervlakken die niet sterk zijn of die mogelijke risico's opleveren, bijvoorbeeld vanwege elektrische bedrading of waterleidingen. Neem bij onduidelijkheden contact op met een professionele installateur. • De meegeleverde hardware is niet geschikt voor metselwerk.

ADVERTENCIAS: Monte únicamente en superficies que sean resistentes o que no presenten peligros ocultos, como cableado eléctrico o plomería. Si no está seguro, comuníquese con un instalador profesional. • Las herramientas incluidas no son adecuadas para superficies de albañilería.

VAROITUKSIA: Älä kiinnitä epävakaille tai sähköjohtoja tai vesijohtoja sisältäville alustoille. Jos et ole varma asennuksesta, ota yhteyttä ammattiasentajaan. • Mukana toimitettavat kiinnitystarvikkeet eivät sovellu muuratuille pinnoille.

AVERTISSEMENTS : veillez à ne pas installer sur des surfaces peu résistantes ou dans lesquelles peuvent être intégrés des éléments dangereux, tels que des fils électriques ou des tuyaux de plomberie. En cas d'incertitudes, veuillez contacter un installateur professionnel. • Le matériel fourni ne convient pas aux surfaces de maçonnerie.

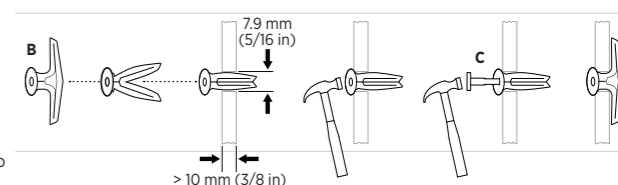
AVVERTENZE: non eseguire l'installazione su superfici non sufficientemente robuste o dietro le quali si nascondono elementi potenzialmente pericolosi, quali cavi elettrici o tubazioni idrauliche. In caso di dubbi sull'installazione, contattare un installatore professionista. • L'hardware in dotazione non è adatto a superfici in muratura.



7.9 mm
(5/16 in)

4.8 mm
(3/16 in)

Wallboard
Vægplade
Gipskartonplatten
Gipsplaat
Panel de yeso
Kipsilevyseinä
Plaque de plâtre
Pannello in cartongesso

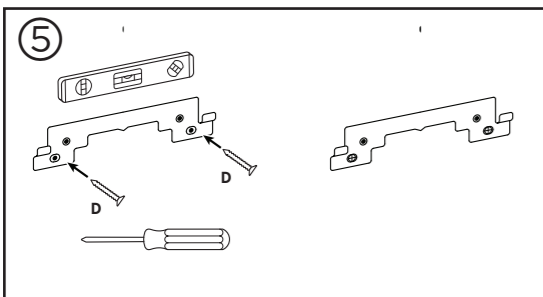


Wood stud/metal stud
Trælægte/stållægte
Holzlatten/Metallständerwand
Houten raamwerk/metalen raamwerk
Montante de madera/montante de metal
Puukoolaus/metallikoolaus
Montant en bois/montant en métal
Montante in legno/montante in metallo

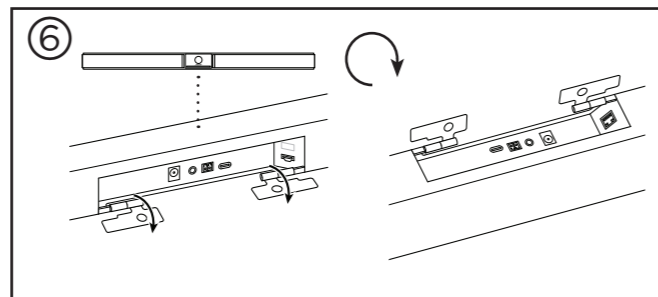
4.8 mm
(3/16 in)

4.8 mm
(3/16 in)

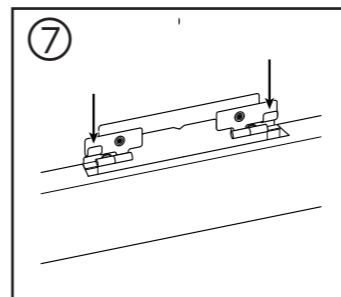
⑤



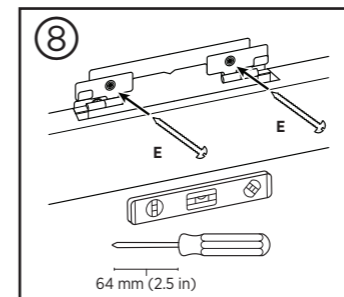
⑥



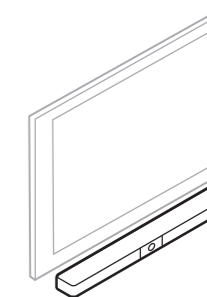
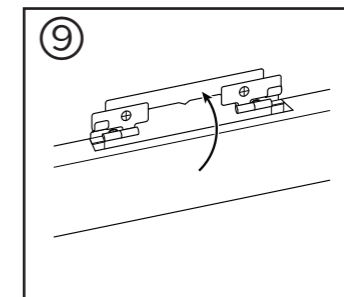
⑦



⑧



⑨



853626-0010

Továbbá néhány kiegészítő eszköz is szükséges. A folytatás előtt olvassa el a mellékelt **Fontos biztonsági tudnivalók** című dokumentumot. További tudnivalóért tekintse meg a használati útmutatót online: worldwide.Bose.com/Support/VBI

Noen ekstra verktøy trengs. Les de medfølgende **Viktige sikkerhetsinstruksjoner** før du fortsetter. Hvis du vil ha mer informasjon, kan du se brukerhåndboken på nett: worldwide.Bose.com/Support/VBI

Wymagane są dodatkowe narzędzia. Przed przystąpieniem do pracy należy zapoznać się z **Ważnymi zaleceniami dotyczącymi bezpieczeństwa**. Więcej informacji znajduje się w Podręczniku użytkownika dostępnym w Internecie: worldwide.Bose.com/Support/VBI

São necessárias algumas ferramentas adicionais. Antes de continuar, leia as **Instruções de segurança importantes** incluídas. Consulte o Guia do Utilizador online para obter mais informações: worldwide.Bose.com/Support/VBI

Vissa extra verktyg krävs. Läs de medföljande **viktiga säkerhetsanvisningarna** innan du fortsätter. Mer information finns i användarhandboken online: worldwide.Bose.com/Support/VBI

จำเป็นต้องใช้เครื่องมือบางอย่างเพิ่มเติม โปรดอ่าน คำแนะนำด้านความปลอดภัยที่สำคัญ ที่ให้มาด้วยก่อนดำเนินการต่อ สำหรับข้อมูลเพิ่มเติม โปรดดูคู่มือผู้ใช้ออนไลน์: worldwide.Bose.com/Support/VBI

일부 추가 도구가 필요합니다. 계속하기 전에 제품에 포함된 **중요 안전 지침**을 읽으십시오. 자세한 내용을 확인하려면 온라인 사용자 가이드를 확인하십시오: worldwide.Bose.com/Support/VBI

需要一些其他工具。继续之前，请阅读随附的**重要安全说明**。更多信息，请在线阅读《用户指南》：worldwide.Bose.com/Support/VBI

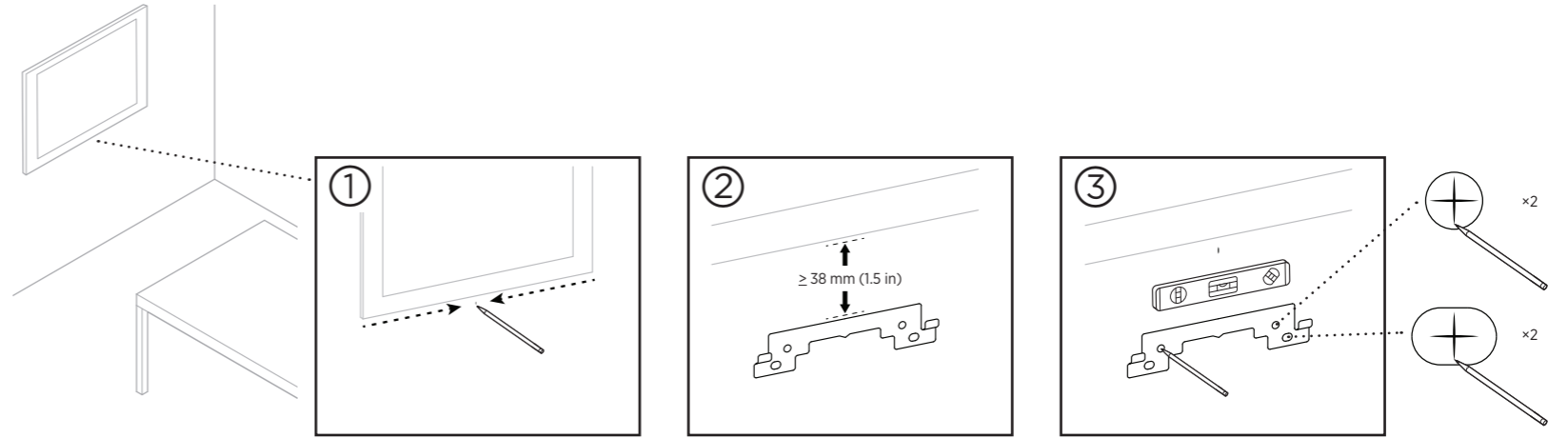
需要一些額外工具。請詳閱隨附的**重要安全指示**後再繼續。如需進一步的資訊，請參考線上使用者指南：worldwide.Bose.com/Support/VBI

その他にツールが必要になる場合があります。同梱の**安全上の重要な注意事項**を事前にご覧ください。詳しくは、オンラインページの取扱説明書をご覧ください: worldwide.Bose.com/Support/VBI

कृछ अतिरिक्त उपकरणों की आवश्यकता है। आगे बढ़ने से पहले शामिल किए गए **महत्वपूर्ण सुरक्षा निर्देश** पढ़ें। अधिक जानकारी के लिए, कृपया ऑनलाइन स्वामी मार्गदर्शिका देखें: worldwide.Bose.com/Support/VBI

Требуются дополнительные инструменты. Прежде чем продолжить, ознакомьтесь с прилагаемыми **важными инструкциями по технике безопасности**. Для получения дополнительной информации см. руководство владельца на веб-сайте: worldwide.Bose.com/Support/VBI

يجب توفر أدوات إضافية. اقرأ الإرشادات الهامة حول السلامة قبل المتابعة. للحصول على المزيد من المعلومات، الرجاء الاطلاع على دليل المالك عبر الإنترنت: worldwide.Bose.com/Support/VBI



4

VIGYÁZAT: Ne szerelje fel olyan felületre, amely nem elég erős, illetve amely mögött villamos huzalok vagy csővezetékek futhatnak. Ha nem tudja biztosan, kérjük, forduljon hivatalos szerelőhöz. • A mellékelt hardver nem alkalmas téglával borított felülethez.

ADVARSLER: Må ikke monteres på overflater som ikke er solide, eller som har skjulte faremomenter bak seg, for eksempel elektriske kabler eller rør. Hvis du er usikker, må du kontakte en profesjonell montør. • Det medfølgende utstyret kan ikke brukes på murverk.

OSTRZEŻENIA: Nie montować urządzenia na powierzchniach niewystarczająco solidnych lub stwarzających zagrożenia związane na przykład z instalacją elektryczną lub hydrauliczną. W razie wątpliwości należy skontaktować się z wykwalifikowanym instalatorem. • Narzędzia dołączone do zestawu nie nadają się do pracy na powierzchniach murowanych.

AVISOS: Não instale em superfícies que não sejam robustas ou que tenham riscos ocultos, tais como cablagem elétrica ou canalização. Em caso de dúvida, contacte um instalador profissional. • O material incluído não é adequado para superfícies de alvenaria.

WARNING! Montera inte på ostadiga ytor eller på ställen med exempelvis dolda el- eller vattenledningar. Kontakta en professionell installatör om du är osäker. • Det medföljande materialet är inte lämpligt för murverk.

คำเตือน: อย่าติดตั้งบนพื้นผิวที่ไม่แข็งแรง หรือพื้นผิวที่มีอันตรายซ่อนอยู่ด้านหลัง เช่น สายไฟหรือท่อประปา หากไม่แน่ใจ โปรดติดต่อช่างติดตั้งผู้ชำนาญการ • ฮาร์ดแวร์ที่ให้มาด้วยไม่เหมาะสำหรับพื้นผิวที่ก่อด้วยอิฐ

경고: 단단하지 않은 표면 또는 뒤로 전기 배선이나 배관이 지나가는 위험이 감춰진 곳에는 마운트하지 마십시오. 확실하지 않은 경우 전문 설치 관리자에게 문의하십시오. • 제품에 포함된 하드웨어는 석재 표면에 적합하지 않습니다.

警告: 請勿將本產品安裝在不結實或有潛在危險的表面，比如輔有電線或管道的地方。若有不確定，請聯繫專業安裝人員。• 隨附的緊固件不適合磚石建築表面。

警告: 請勿安裝在不穩固或有潛在危險的表面，如佈線或鋪設管道之處。若無法確定，請聯絡專業安裝人員。• 隨附的五金部件不適用於砌塊表面。

警告: 設置面の強度が不十分な場合や、設置面の裏側に電線や配管などの危険物が隠れている場合は、本製品を設置しないでください。不明な場合は、専門の施工業者にお問い合わせください。• フロックやコンクリート面に同梱の留め具は使用できません。

चेतावनिया: उन सतहों पर माउंट नहीं करें जो मजबूत नहीं हैं, या जिनमें अंदर छिपे खतरे हैं, जैसे कि विद्युत तार या पाइपलाइन। यदि अनिश्चित हैं, तो कृपया किसी पेशेवर इंस्टॉलर से संपर्क करें। • शामिल किया गया हार्डवेयर पक्की इमारत वाली सतहों के लिए उपयुक्त नहीं है।

ПРЕДУПРЕЖДЕНИЯ. Не устанавливайте устройство на неровных поверхностях, а также на поверхностях, которые могут скрывать опасные элементы (например, электрические провода или трубопроводы). Если вы не уверены, обратитесь к специалисту по монтажу. • Крепежные изделия, входящие в комплект поставки, не подходят для каменных или кирпичных поверхностей.

تحذيرات: لا تقيم بالتركيب على أسطح غير قوية أو توجد خلفها مخاطر خفية، مثل الأسلاك الكهربائية أو أنابيب المياه. في حال التردد، الرجاء الاتصال باختصاصي تركيب محترف. • إن الجهاز المضمن غير مناسب لأسطح أعمال البناء.

Gipskarton
Veggplate
Płyta ścienna
Placa de gesso
Gipsskiva
ແມ່ນອຣດປັດພັງ
벽재
石膏板
ウォールボード
वॉलबोर्ड
Гипсокартонная панель
لوح جداري

7.9 mm (5/16 in)

4.8 mm (3/16 in)

Facsavár/fémcsavar
Trestender/metalstender
Ściana szkieletowa (stelaż drewniany)/ściana szkieletowa (stelaż metalowy)
Barrote de madeira/viga de metal
Träbult/metalstift
ผนังไม้ / ผนังโลหะ
나무 스타드 / 메탈 스타드
木立柱 / 金屬立柱
木吊筋 / 金屬吊筋
木製のスタッド / 金属製のスタッド
लकड़ी का स्टड / धातु का स्टड
Деревянная стойка/металлическая стойка
دعامه معدنية / دعم خشبية

7.9 mm (5/16 in)

≥ 10 mm (3/8 in)

4.8 mm (3/16 in)

4.8 mm (3/16 in)

